



MOVING WALLS

MOVING WALL

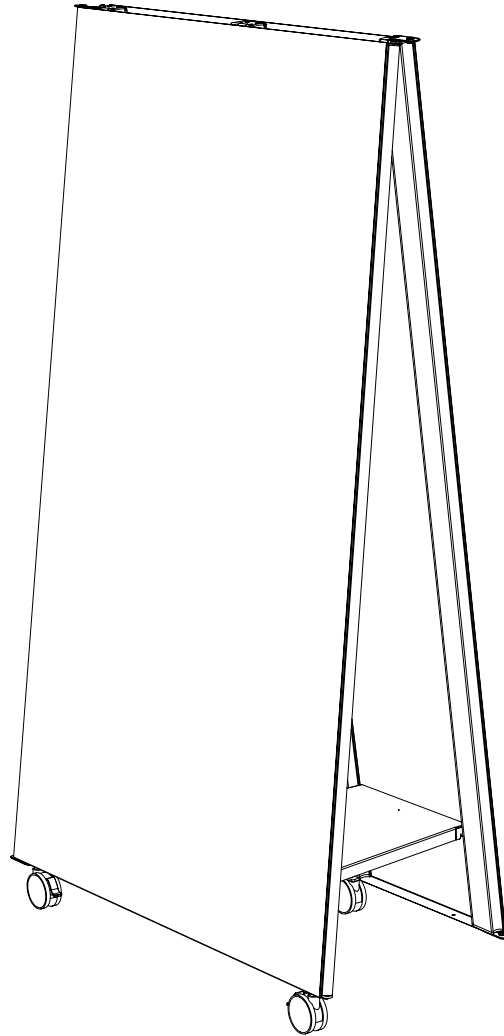
Aufbauanleitung
Assembly instructions

Packungsinhalt

Package contents

1 x Moving Wall

1 x Moving Wall



Die mobile, magnetische und beschreibbare Wand ist das perfekte Werkzeug für agiles Arbeiten und dynamische Raumgestaltung.

Das modulare high-end Whiteboard ermöglicht innovative Kollaborationsmöglichkeiten und ist ein unerlässliches Tool bei zukunftsweisenden Arbeitsprozessen.

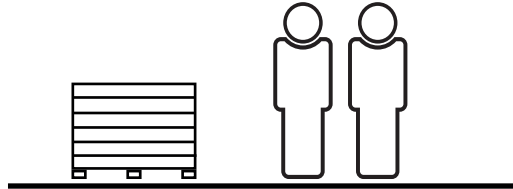
The magnetic, writeable wall Moving Wall is the perfect tool for agile working and dynamic space creation.

In contrast to the classic whiteboard, the high-end, mobile wall allows for innovative collaboration methods and is thus an essential tool for future-oriented work processes.

Aufbauanleitung

Assembly instructions

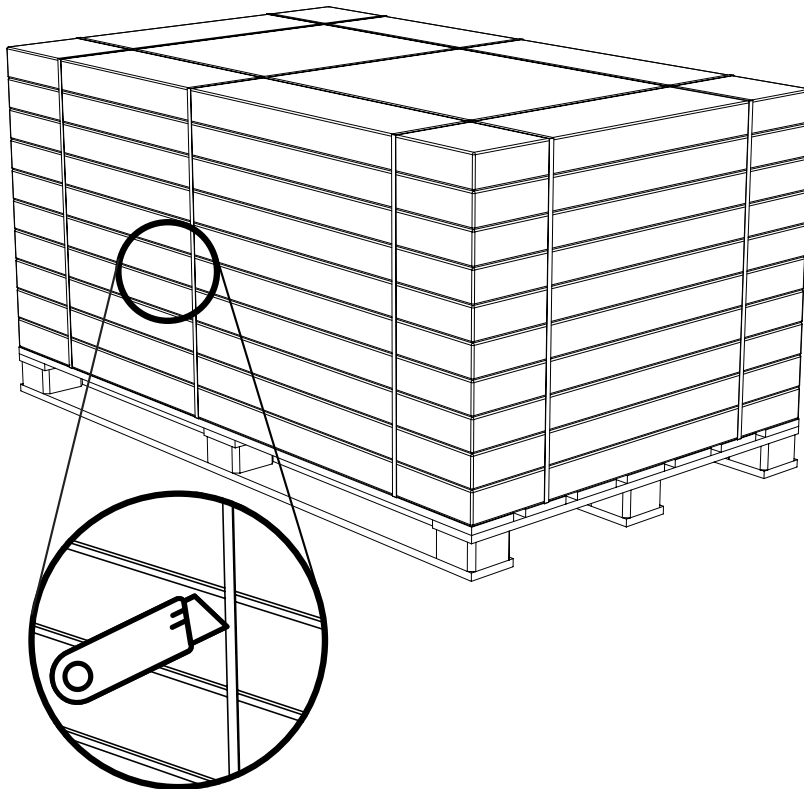
Der Aufbau sollte mit zwei Personen erfolgen
The assembly should be done with 2 people



1

Entferne die Befestigungsriemen mit einem Cutter.
Remove the fastening straps with a knife.

Please dispose of the packaging material properly.

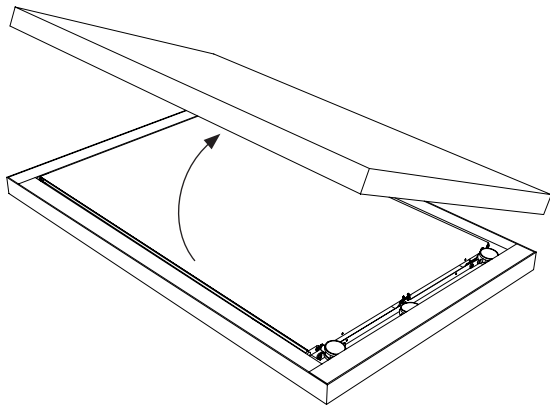


Aufbauanleitung

Assembly instructions

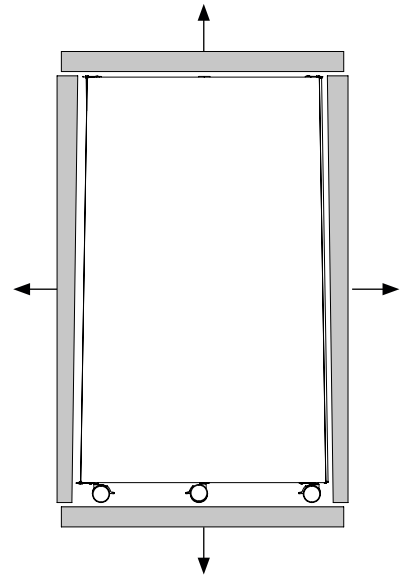
2

Entferne den Deckel der Verpackung.
Remove the lid of the packaging.



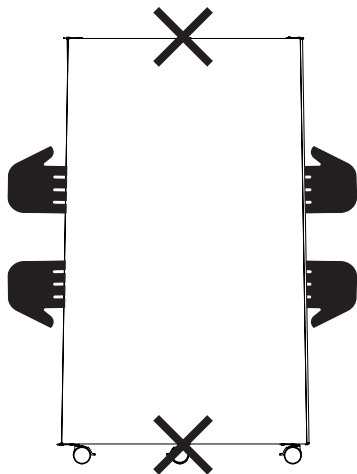
3

Entferne die 4 seitlichen Abstandshalter.
Remove the 4 lateral spacers.



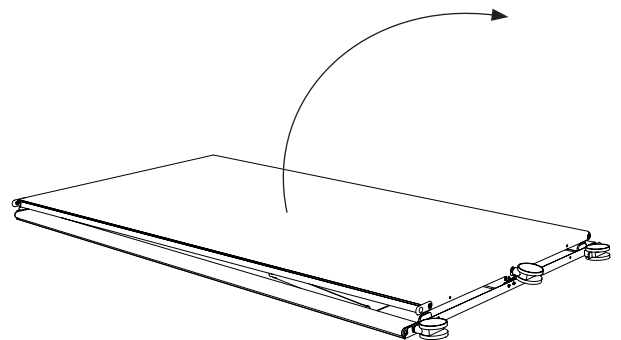
4

Die Moving Wall an den Längsseiten
anheben.
Lift the Moving Wall on the long sides.



5

Die Moving Wall auf die Rollen stellen.
Place the Moving Wall with casters folded
down on the floor.

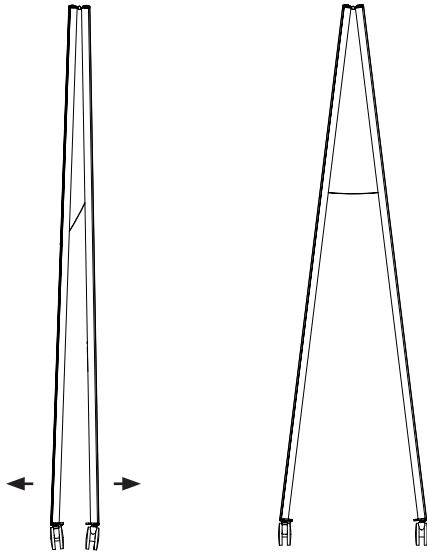


Aufbauanleitung

Assembly instructions

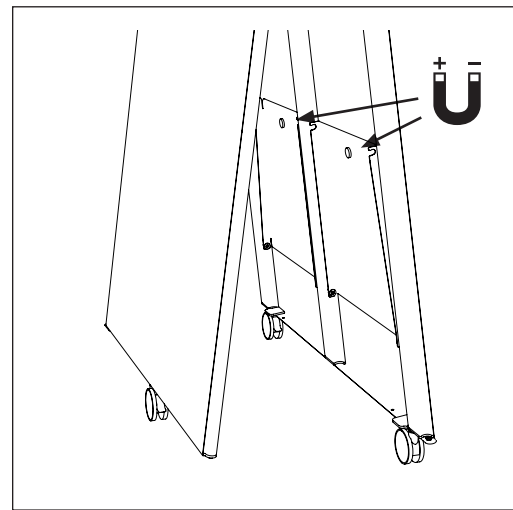
6

Ein Dreieck bilden.
Make a triangle.



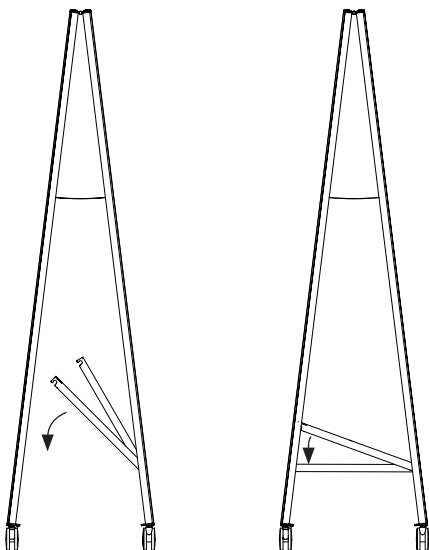
7

Magnete halten die Tablare in Position
während des Transportes.
Magnets hold the trays in position during
transport.



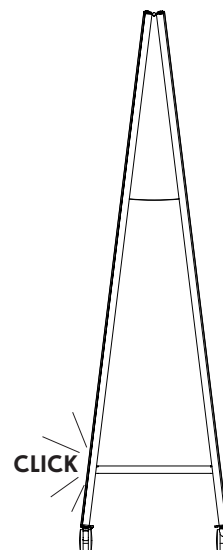
8

Stabilisiere das Dreieck mit den zwei
Tablaren.
Stabilize triangle position with the two fold-
away trays.



9

Die Tablare so positionieren bis ein "Click"
hörbar ist.
Press the tray until it is snapped in place with
an audible "Click".

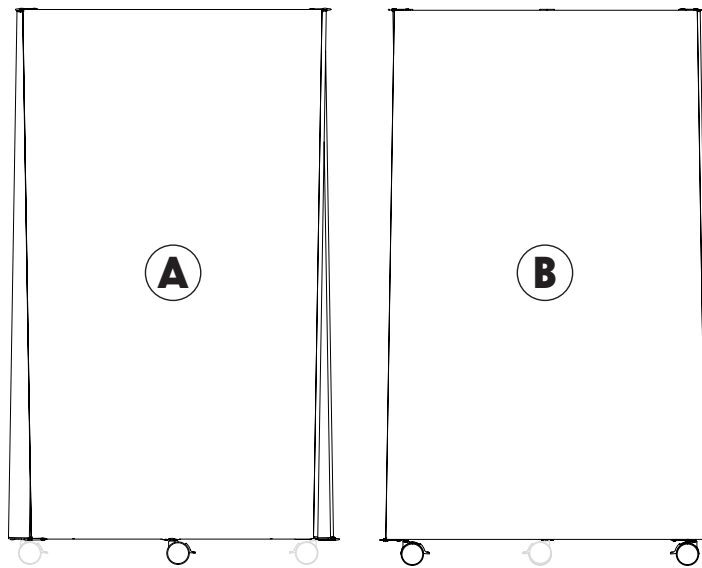


Nutzungshinweise

How to use instructions

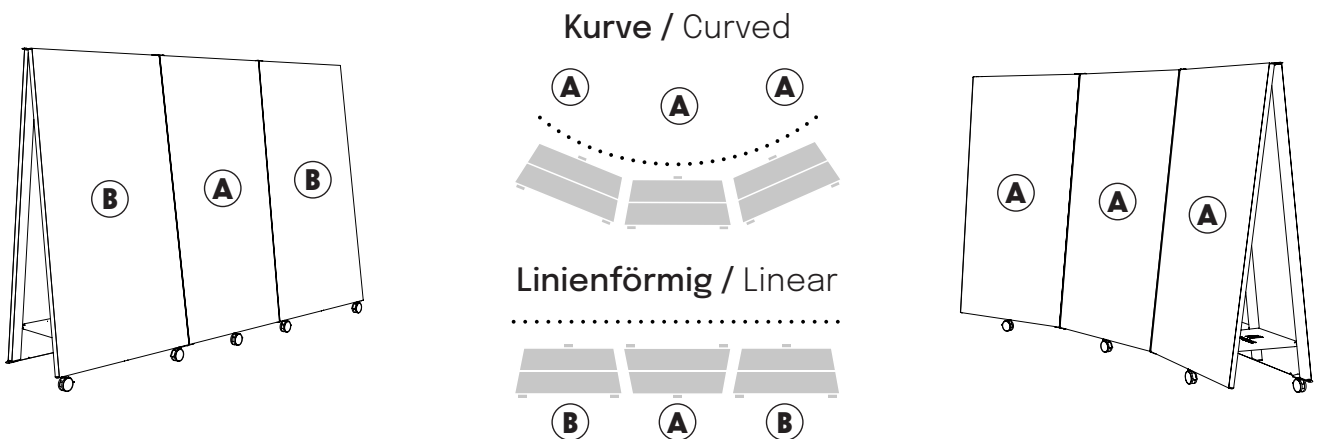
1

Die Moving Wall besitzt eine A Seite (1 Rolle) und eine B Seite (2 Rollen).
The Moving Wall has an A side (1 caster) and a B side (2 casters).



2

Erstelle mit einem Set von Moving Walls eine gebogene oder gerade Wand.
Create curved or straight walls with a set of Moving Walls.

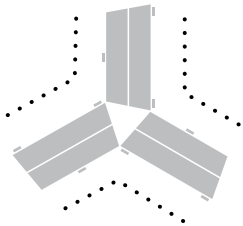


Mögliche Aufstellungen

Possible configurations

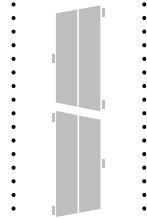
1

Stern-Anordnung
Star Breakouts



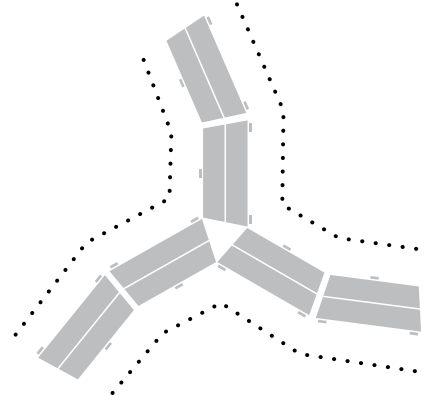
2

Flache Anordnung mit 2 Teams
Flat 2 Teams



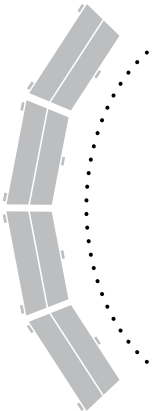
3

Windrad-Anordnung
Pinwheel



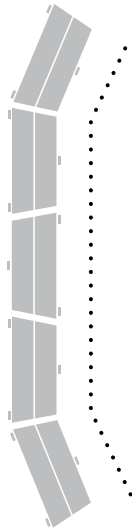
4

Gebogende Plenumsanordnung
Plenary Curved



5

Flache modulare Anordnung
Flat Container



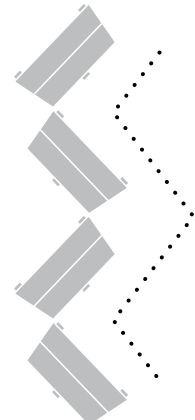
6

Flache Anordnung
Flat



7

Serpentinengallerie
Snake x Gallery



Nutze den QR-Code, um kreative Ideen zu entdecken, wie du mit deinen Moving Walls interagieren kannst.

Scan the QR-code to explore fun ways to interact with your Moving Walls.

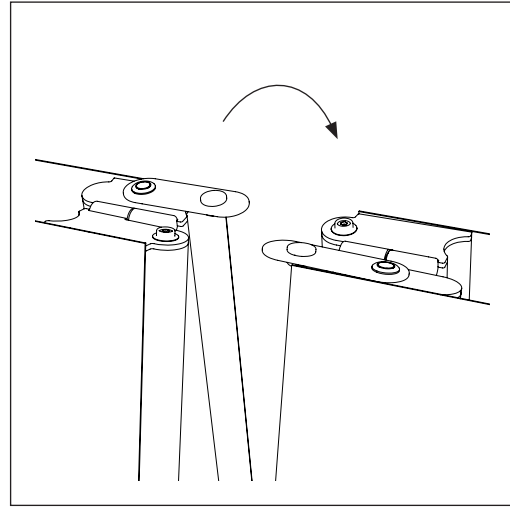
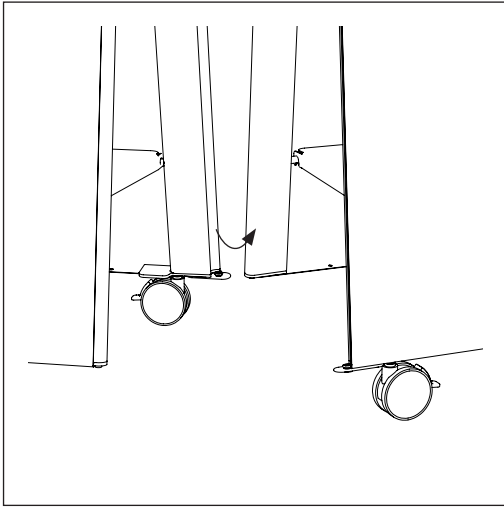
Nutzungshinweise

How to use instructions

3

Die Moving Walls lassen sich einfach mit den Druckknöpfen an der Unter-und Oberseite verbinden.

Connect the Moving Walls very easily with push buttons at the top and at the bottom of the Moving Wall.





Hilfe benötigt?
Need help?

Moving Walls Ltd.
Bruchmattstrasse 7
6003 Luzern
Switzerland

info@moving-walls.com
+41 41 241 06 44

GIVE IDEAS LIFE
www.moving-walls.com