



MOVING WALLS

MOVING WALL

Nutzungs- und Pflegehinweise

Use and care instructions

Nutzungs- und Pflegehinweise

Use and care instructions

Schreiben Writing



Verwende die von uns empfohlenen Whiteboard Marker wie z.B der Pilot V Board Master.
Use recommended whiteboard markers such as the Pilot V-Board Master.



Verwende ausschliesslich trocken abwischbare Whiteboard Marker.
Use only dry erase markers.



Verwende keine Permanent Marker.
Don't use permanent markers.

Reinigen Cleaning



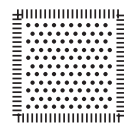
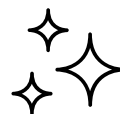
Reinige die Oberflächen regelmässig.
Clean the surface regularly.



Das Geschriebene sollte nicht für mehrere Wochen auf der Oberfläche bleiben.
Do not leave writing on the wall for weeks.



Schütze die Oberfläche vor direkter Sonneneinstrahlung.
Keep out of direct sunlight.



Reinige die Oberfläche mit einem Mikrofasertuch.
Clean the surface with a microfibre cloth.



Verwende für die Reinigung Wasser oder andere von uns empfohlene Reinigungsmittel.
Use water or our recommended cleaning spray.

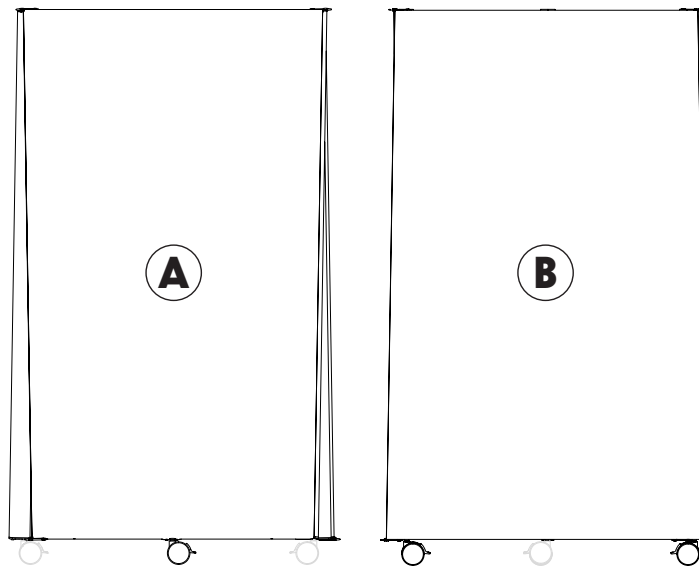


Verwende keinen Brennspritus, Alkohol oder aggressive Reinigungsmittel.
Do not use cleaning sprays containing alcohol or other aggressive cleaners.

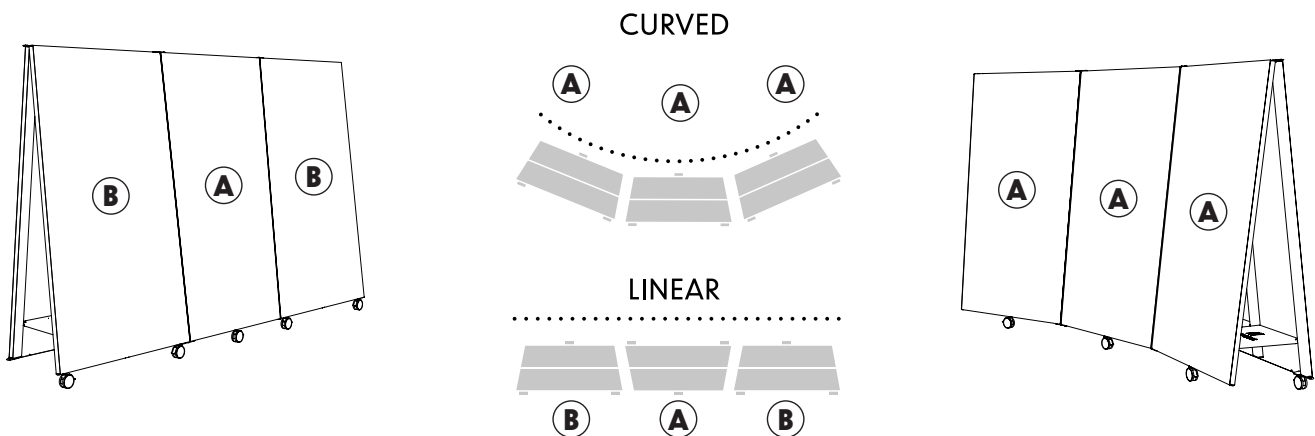
Nutzungs- und Pflegehinweise

Use and care instructions

Die Moving Wall besitzt eine A Seite (1 Rolle) und eine B Seite (2 Rollen).
The Moving Wall has an A side (1 caster) and a B side (2 casters).



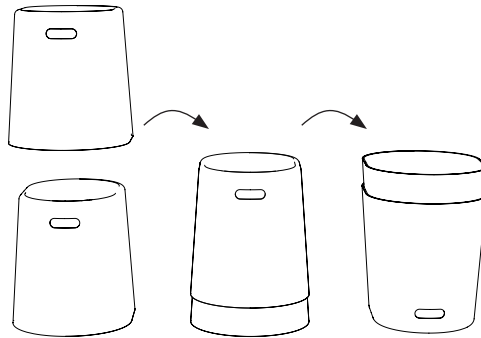
Erstelle mit einem Set von Moving Walls eine gebogene oder gerade Wand.
Create curved or straight walls with a set of Moving Walls.



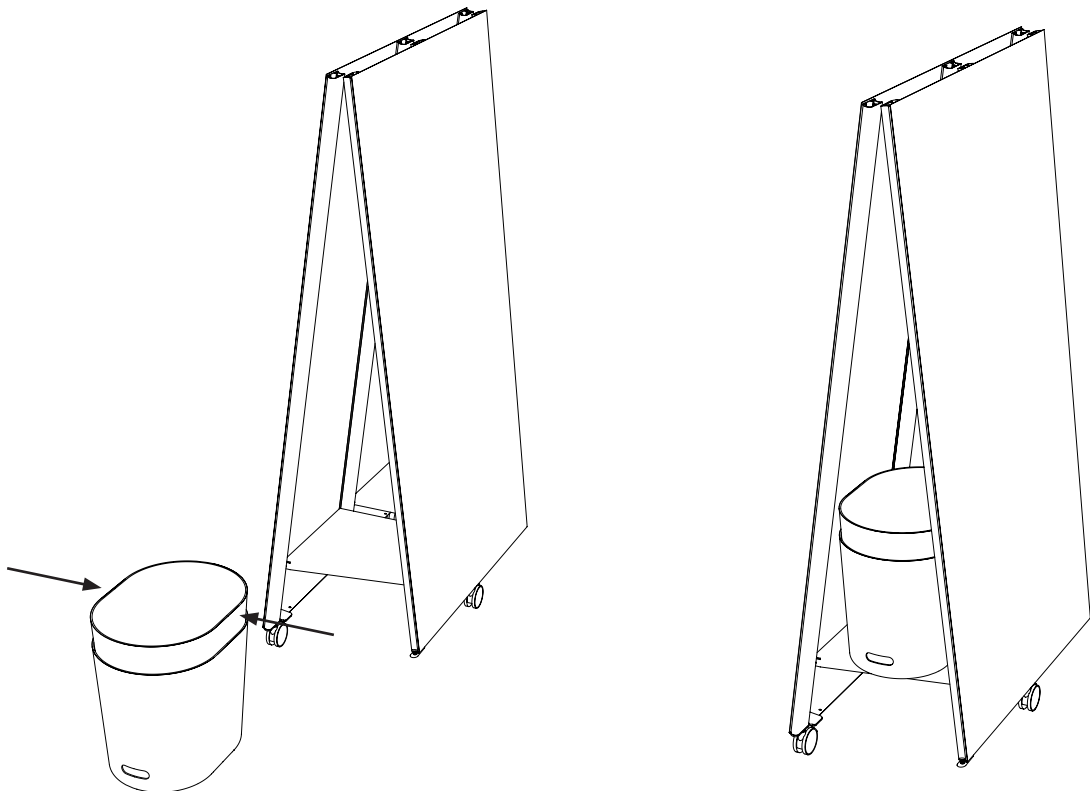
Nutzungs- und Pflegehinweise

Use and care instructions

Verstauen Stowing



Die Hocker umdrehen, um sie in unserer Moving Wall zu verstauen.
Stack the stools and turn around to stow in our Moving Wall.



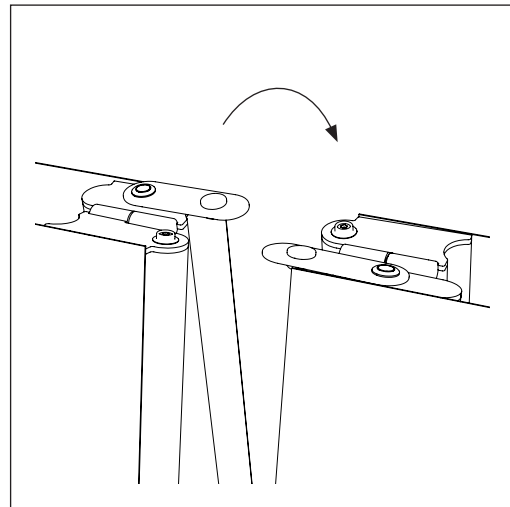
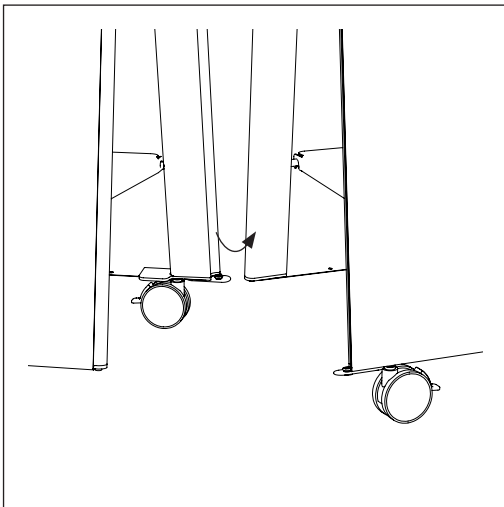
Den Hocker zusammendrücken, um ihn zu platzieren.
Gently squeeze stool to push it in place

Nutzungshinweise

How to use instructions

Die Moving Walls lassen sich einfach mit den Druckknöpfen an der Unter-und Oberseite verbinden.

Connect the Moving Walls very easily with push buttons at the top and at the bottom of the Moving Wall.





Hilfe benötigt?
Need help?

Moving Walls Ltd.
Bruchmattstrasse 7
6003 Luzern
Switzerland

info@moving-walls.com
+41 41 241 06 44

GIVE IDEAS LIFE
www.moving-walls.com